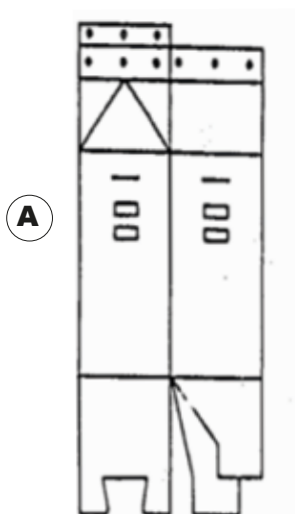


# PIÈGE À SPONGIEUSE de style « carton de lait » GUIDE D'ASSEMBLAGE

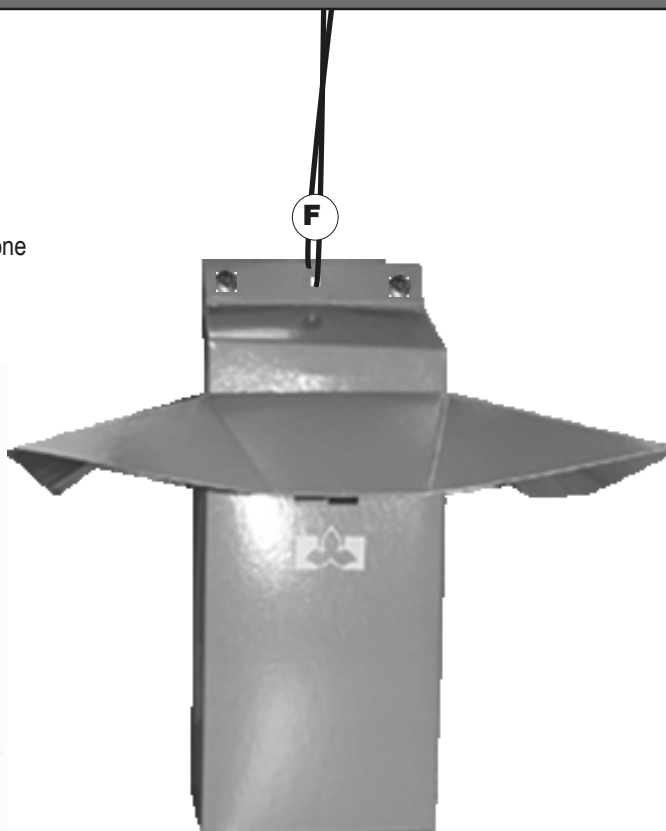
No. produit 2050500

## Composantes :

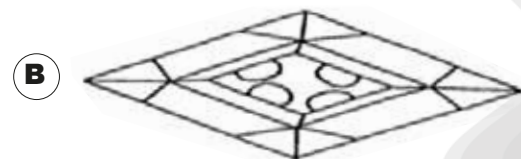
- A.** Corps du piège
- B.** Couvercle
- C.** Attaches en laiton
- D.** Appât à base de phéromone  
(vendu séparément)
- E.** Plaquette collante



**A**



**F**



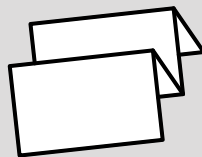
**B**



**C**



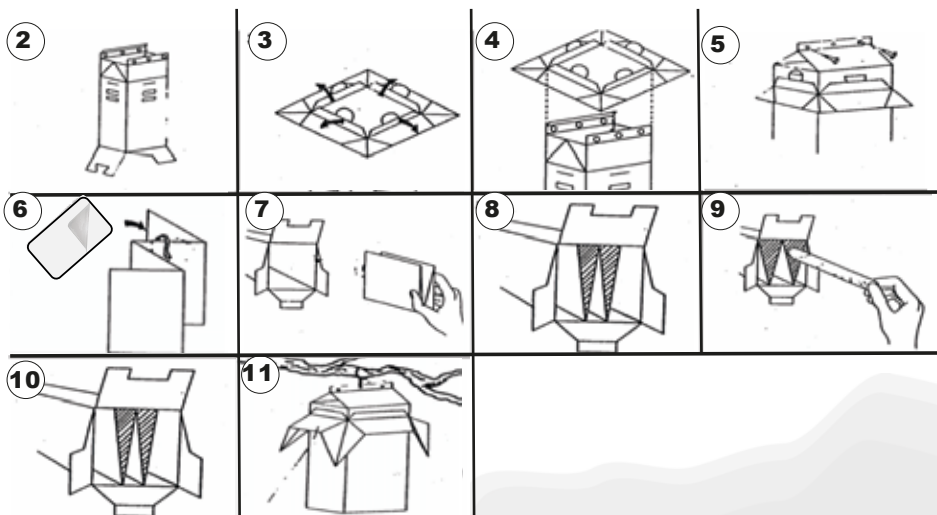
**D**



**E**

# PIÈGE À SPONGIEUSE de style « carton de lait »

## GUIDE D'ASSEMBLAGE



1. Veiller à ce que toutes les pièces découpées (sur les côtés et le dessus) soient retirées. Si le piège sert à dépister la pyrale du buis, découper les ouvertures sur les côtés pour obtenir des ouvertures carrées.
2. Ouvrir le corps du piège jusqu'à ce que les sections du fond puissent être repliées à plat et s'emboîter.
3. Placer le couvercle à plat avec le côté vert en dessous. Former le pli des rabats dotés de pattes en demi-cercle jusqu'à un angle de 90°.
4. Glisser le couvercle sur le corps du piège et insérer les pattes en demi-cercle dans les fentes correspondantes en les poussant jusqu'à ce qu'elles se bloquent en place.
5. Insérer les attaches en laiton dans les deux trous aux extrémités de la fermeture (dessus) et en rabattre les pattes pour bien fermer le carton.
6. Retirer un appât à base de phéromone de la pochette scellée et le placer sur une extrémité de la plaquette collante.
7. Glisser la plaquette collante dans le corps du piège de façon à ce que l'appât se trouve dans le haut du piège.
- 8.-9. Étirer la plaquette de manière à la déplier autant que possible.
10. Plier et emboîter les sections du fonds pour refermer le piège.
11. Suspending le piège.