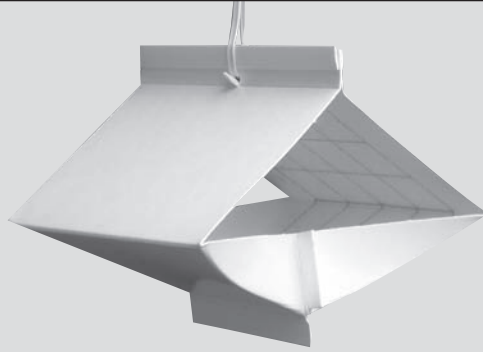


# DIAMOND TRAP ASSEMBLY INSTRUCTIONS

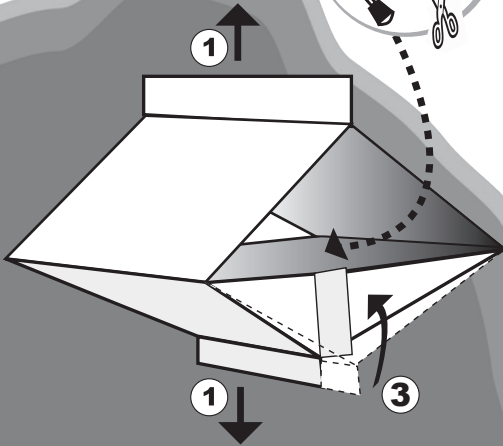
## Components:

- 1 Diamond sticky trap
- 1 twist tie



## How to assemble:

- 1 Hold trap at top with one hand. Grasp bottom with other hand and pull apart.
- 2 Remove pheromone from foil packet and place on bottom sticky surface.
- 3 Fold both trap sides up and toward the inside of the trap.
- 4 Hang the trap in the desired location.



## NOTE TO USER:

To prolong storage life, refrigerate or freeze unused dispensers in their foil packets. To avoid contamination, use tweezers or rubber gloves when handling.

distributions  
**SOLIDA**  
INC.

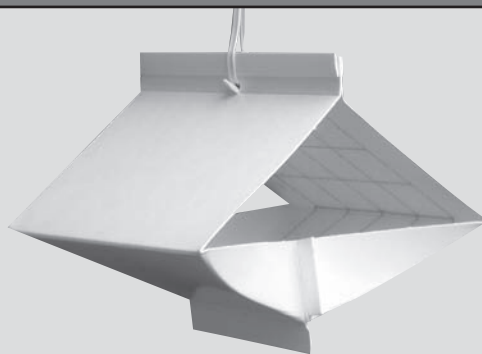
418-826-0900  
info@solida.ca  
www.solida.ca

# ASSEMBLAGE DU PIÈGE DIAMOND

## Composantes :

1 piège collant Diamond

1 attache



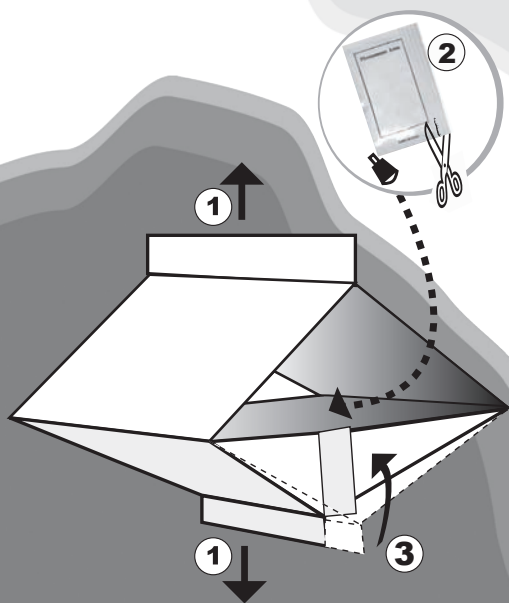
## Comment assembler le piège:

- 1** Prendre le piège par le dessus avec une main et par le bas avec l'autre. Déployer lentement jusqu'à ce que les deux surfaces soient bien décollées.
- 2** Retirer la phéromone du sachet et la placer sur la base collante du piège.
- 3** Replier vers l'intérieur les deux extrémités du piège.
- 4** Suspendre le piège à l'aide de l'attache à l'endroit désigné

## AVIS À L'UTILISATEUR :

Il est recommandé de garder les appâts non utilisés dans les sachets au réfrigérateur ou au congélateur.

Pour éviter la contamination, utiliser des pincettes ou des gants en latex lors de la manipulation des appâts.



distributions  
**SOLIDA**  
INC.

418-826-0900  
info@solida.ca  
www.solida.ca